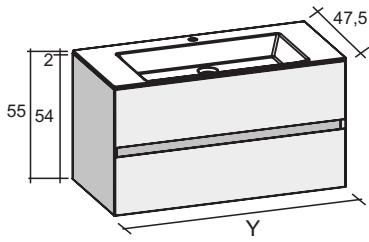
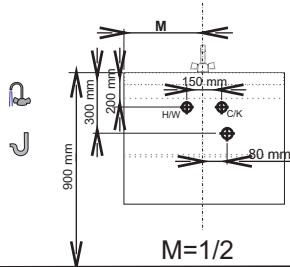


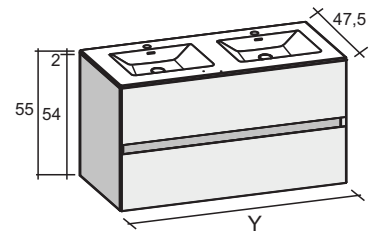
1 tap hole
1 drain hole



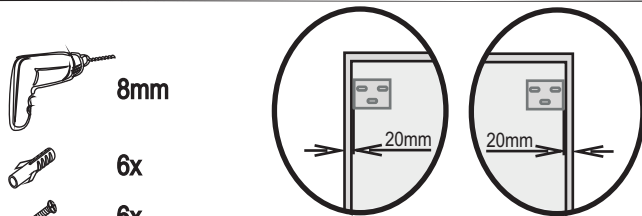
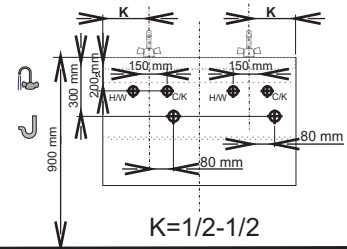
Y = 600-800-1000mm



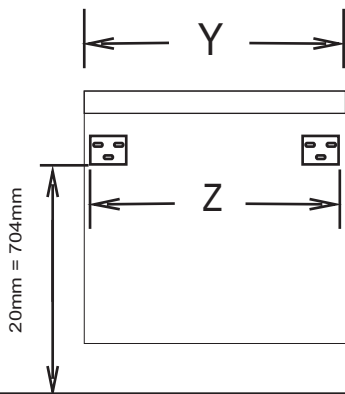
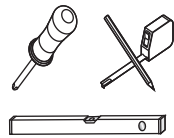
2 tap holes
2 drain holes



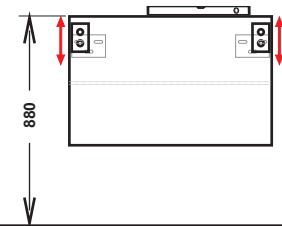
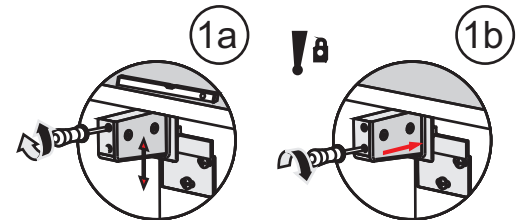
Y = 1200-1400mm



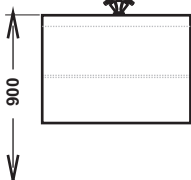
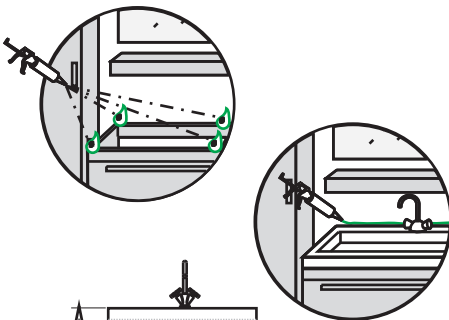
2 DRAWERS



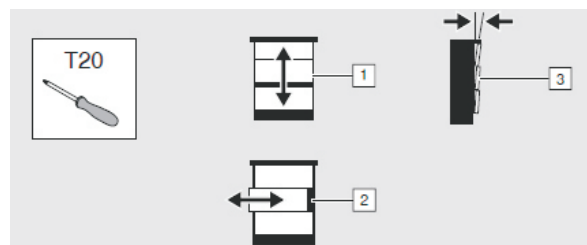
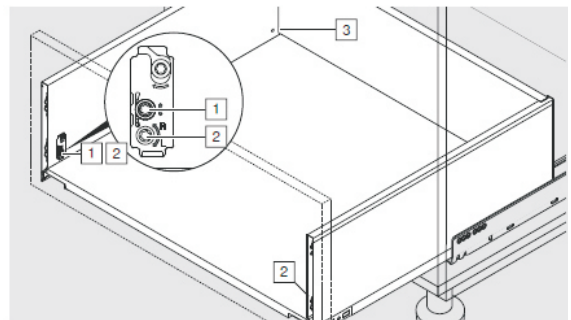
Y	Z
600	560
800	760
1000	960
1200	1160
1400	1360

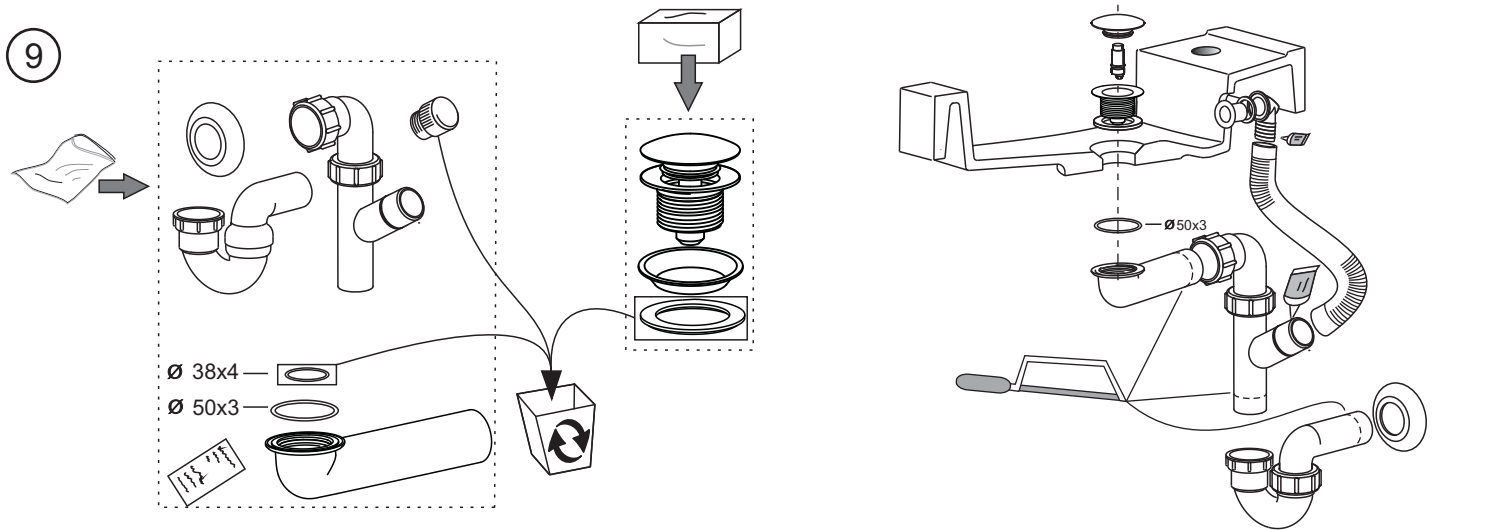
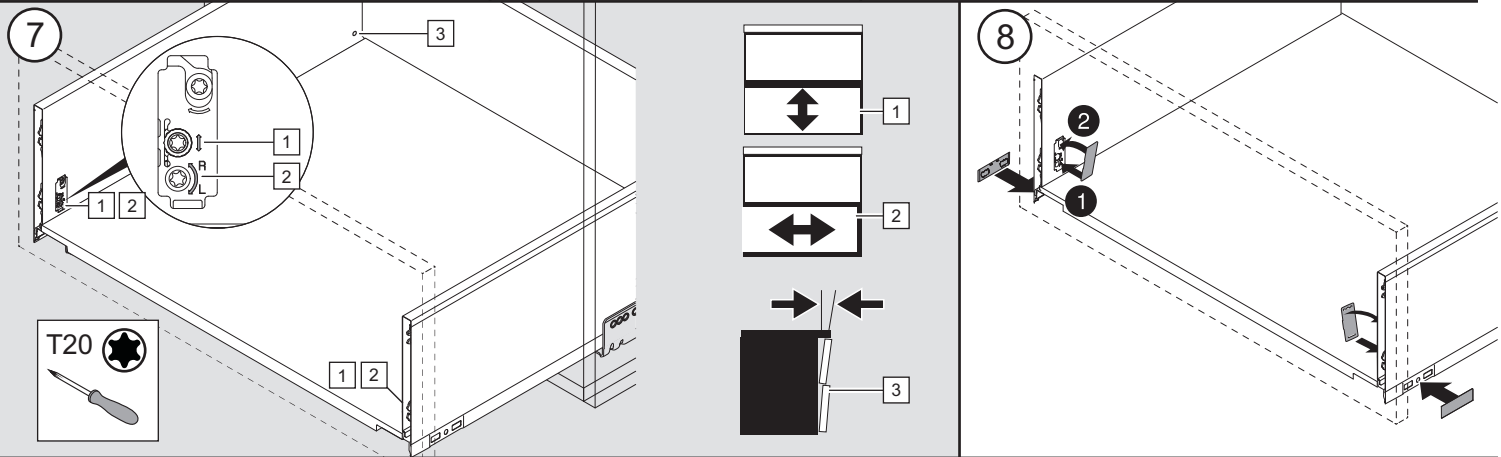
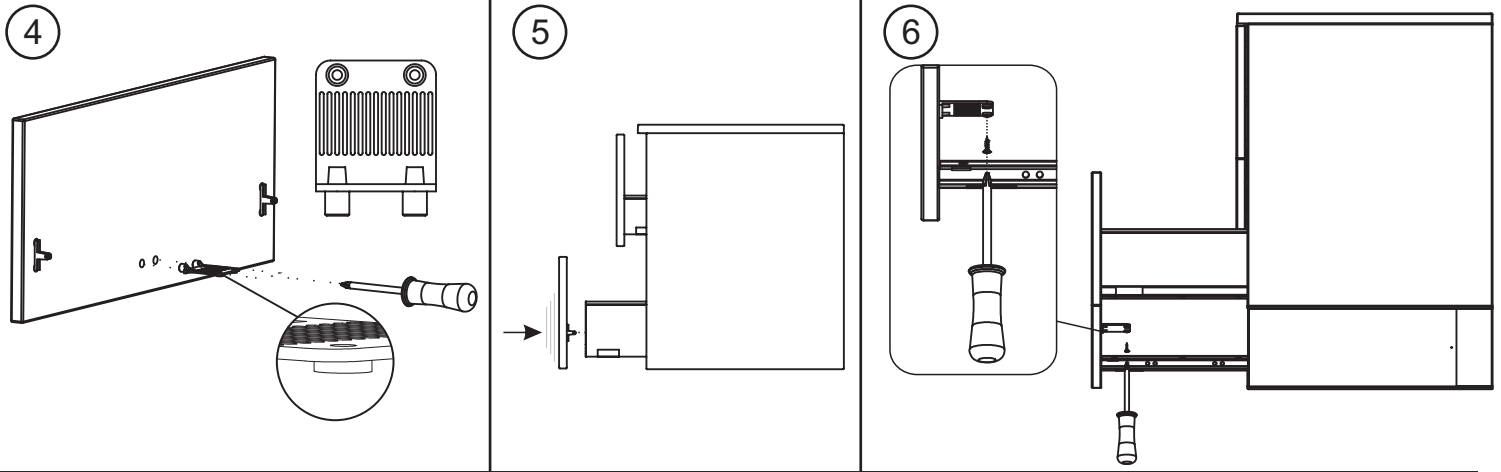


2



3





D/NL Demontage | EN Removal | F Démontage | CZ Demontáž | HU Szétszerelés | PL Demontaż

